

HYDRAULIC
PUMPS, MOTORS
& FILTERS

液压泵，马达及
过滤器



Our passion for high performance in hydraulic drives us. **追求优质液压的热情推动我们前进。**

凯斯帕作为一个致力于流体传动行业的家族企业已经有六十多年的历史了,我们将不断创新与时刻保持激情融入其企业战略之中。

我们设计并制造液压系统的主要零部件。

从开发一个新的想法到售后服务,我们聆听全球各地客户的意见,并与客户共同合作。

作为一个拥有团结,创新,专业精神的团队,我们一直以最佳的状态迎接新的挑战。

为了使我们的产品更加灵活并能更好的适应市场的要求,我们采用了最新的现代工程技术,模拟设计技术和实验测试技术。

我们坚信将电子元件与液压产品集成在一起必将提高或改进您的液压系统的整体性能。因此,我们不断加大产品研发力度,增加新的电子控制和调节元件。

品质是我们的承诺,也是我们产品必须通过一系列严格检测(如数据分析,跟踪检测)才能出厂的重要原因。此外,在现场的机器上进行特定的测试,以验证其在实际环境中的运作的高效性。

凯斯帕是享誉全球的专业液压制造商。

我们提供:

Fixed and variable displacement hydraulic pumps and motors

定量、变量液压泵及液压马达

Hydraulic valves to control pressure and flow rate

压力和流量控制器

Hydraulic filters, hand pumps, accessories and filtration devices

液压过滤器, 手动泵, 配件和过滤装置



由于我们在业内具有良好的声誉，许多国际知名公司都选择我们作为重要供应商。

AGCO	CNH	HYUNDAI	LIEBHERR	SAME DEUTZ FAHR	VOLVO CE
AMMAN APOLLO	DAIMLER	HYVA GROUP	LINDE	SANDVIK	XCMG
ARGO TRACTORS (LANDINI)	DOOSAN	JCB	LIUGONG	SANY	YANMAR
ASTRA Veicoli Industriali	FARID	JLG	MAN TRUCK & BUS	SCANIA	ZAPAGROMASCH
ATLAS COPCO	FOTON LOVOL	JOHN DEERE	MANITOU GROUP	SOOSAN	ZOOMLION
BAI	GUIMA PALFINGER	JUNGHEINRICH	MANITOWOC	STILL	
BOBCAT	HAMM	KION GROUP	MAZ	TEREX	
BROKK	HUNAN SUNWARD	KOMATSU	MERLO	TEXTRON	
CATERPILLAR	HUSQVARNA	LEEBOY	PALFINGER	TORO	

Product range **产品范围**

Aluminium body gear pumps and motors 铝合金齿轮泵及齿轮马达

Cast iron body gear pumps and motors 铸铁齿轮泵及齿轮马达

Aluminium body gear flow dividers 铝合金齿轮分配器

Cast iron body gear flow dividers 铸铁齿轮分配器

Variable displacement axial piston pumps 变量柱塞泵



我们对客户意见的倾听和与供应商的密切合作，
确保我们生产出品类齐全的优质液压泵和液压马达。

总部:

CASAPPA S.p.A.

Via Balestrieri, 1

43044 Lemignano Di Collecchio

Parma (Italy)

Tel. (+39) 0521 30 41 11

E-mail: info@casappa.com

www.casappa.com



由于凯斯帕拥有专业的技术人员，对新技术研发的投入，与知名高校的合作和电子液压控制结合的研究，使凯斯帕只为客户提供优质产品。

凯斯帕为开式回路广泛提供齿轮泵及齿轮马达、柱塞泵及柱塞马达。同时，为了节省空间和成本，我们还将很多功能内置于泵和马达中，如各种阀、控制器等。



POLARIS series
北极星系列

铝合金齿轮泵及齿轮马达，泵体由三部分组成，为高强度铝合金，多种国际标准轴、法兰以及端口可选（包括SAE, DIN, EUROPEAN等标准），应用领域十分广泛。

排量范围：从 1,07 cm³/rev (0.07 in³/rev) 到 91,10 cm³/rev (5.56 in³/rev)，分 10，20，30 三规格。

最大峰值压力：300 bar (4350 psi)

最大转速：4000 min⁻¹


特点

- 高效率
- 内置轴端支撑轴承，可用于重载工况
- 多连泵可共同进口，不同系列不同排量的泵可级联
- 电液风冷系列
- 可根据客户要求定制

可选择的内置阀

- 补油阀
- 溢流阀
- 优先阀
- 负载敏感优先阀
- 电磁卸荷阀
- 比例溢流阀
- 反向阀

主要特性

	排量	最大连续工作压力 (◆)	最大转速
	cm ³ /rev (in ³ /rev)	bar (psi)	min ⁻¹
POLARIS 10			
PL. 10•1	1,07 (0.07)	260 (3750)	4000
PL. 10•1,5	1,60 (0.10)	260 (3750)	4000
PL. 10•2	2,13 (0.13)	260 (3750)	4000
PL. 10•2,5	2,67 (0.16)	260 (3750)	4000
PL. 10•3,15	3,34 (0.20)	260 (3750)	4000
PL. 10•4	4,27 (0.26)	250 (3600)	4000
PL. 10•5	5,34 (0.33)	250 (3600)	4000
PL. 10•5,8	6,20 (0.38)	230 (3350)	3500
PL. 10•6,3	6,67 (0.41)	230 (3350)	3500
PL. 10•8	8,51 (0.52)	180 (2600)	3500
PL. 10•10	10,67 (0.65)	140 (2050)	3500
POLARIS 20			
PL. 20•4	4,95 (0.30)	250 (3600)	4000
PL. 20•6,3	6,61 (0.40)	250 (3600)	4000
PL. 20•7,2	7,29 (0.44)	250 (3600)	4000
PL. 20•8	8,26 (0.50)	250 (3600)	3500
PL. 20•9	9,17 (0.56)	250 (3600)	3500
PL. 20•10,5	10,90 (0.66)	250 (3600)	3500
PL. 20•11,2	11,23 (0.69)	250 (3600)	3500
PL. 20•14	14,53 (0.89)	250 (3600)	3500
PL. 20•16	16,85 (1.03)	250 (3600)	3000
PL. 20•19	19,09 (1.16)	200 (2900)	3000
PL. 20•20	21,14 (1.29)	200 (2900)	3000
PL. 20•24,5	24,84 (1.52)	170 (2450)	2500
PL. 20•25	26,42 (1.61)	170 (2450)	2500
PL. 20•27,8	28,21 (1.72)	130 (1900)	2000
PL. 20•31,5	33,03 (2.01)	130 (1900)	2000
POLARIS 30			
PL. 30•22	21,99 (1.34)	250 (3600)	3000
PL. 30•27	26,70 (1.63)	250 (3600)	3000
PL. 30•34	34,55 (2.11)	240 (3500)	3000
PL. 30•38	39,27 (2.40)	240 (3500)	3000
PL. 30•43	43,98 (2.68)	230 (3350)	3000
PL. 30•51	51,83 (3.16)	210 (3050)	2500
PL. 30•61	61,26 (3.74)	190 (2750)	2500
PL. 30•73	73,82 (4.50)	170 (2450)	2500
PL. 30•82	81,68 (4.98)	160 (2300)	2200
PL. 30•90	91,10 (5.56)	150 (2200)	2200

注：

PL.:PLP=泵/PLM=马达

(◆) 参数是单向泵和马达的值.双向泵和马达请参阅对应的技术样本.

Aluminium body gear pumps

铝合金齿轮泵

WHISPER series: low noise emission - reduced pulsations by 75%

威世系列: 低噪音-降低75%的振动噪音

铝合金齿轮泵，泵体由三部分组成，为高强度铝合金，威世（WHISPER）系列拥有国际专利技术，专门的低噪音新型齿轮泵，轴、法兰和接口尺寸及形式有多种标准可选（包括SAE,DIN,EUROPEAN等），应用广泛。

排量范围：从1,12 cm³/rev (0.07 in³/rev) 到34,98 cm³/rev (2.13 in³/rev)，分10, 20三个规格。

最大峰值压力：300 bar (4350 psi)

最大转速：4000 min⁻¹



特点

- 高效率
- 低噪音
- 内置轴端支撑轴承，可用于重载工况
- 多种配置可选
- 可根据客户要求定制。

可选择的内置阀

- 补油阀
- 溢流阀
- 优先阀
- 负载敏感优先阀
- 电磁旁通阀

主要特性

	排量	最大连续工作压力 (◆)	最大转速
WHISPER 10	cm ³ /rev (in ³ /rev)	bar (psi)	min ⁻¹
WSP 10•1	1,12 (0.07)	260 (3750)	4000
WSP 10•1,5	1,68 (0.10)	260 (3750)	4000
WSP 10•2	2,24 (0.14)	260 (3750)	4000
WSP 10•2,5	2,80 (0.17)	260 (3750)	4000
WSP 10•3,15	3,48 (0.21)	260 (3750)	4000
WSP 10•4	4,45 (0.27)	250 (3600)	4000
WSP 10•5	5,60 (0.34)	250 (3600)	4000
WSP 10•5,8	6,51 (0.40)	230 (3350)	3500
WSP 10•6,3	7,00 (0.43)	230 (3350)	3500
WSP 10•8	8,92 (0.54)	180 (2600)	3500
WSP 10•10	11,20 (0.68)	140 (2050)	3500
WHISPER 20	cm ³ /rev (in ³ /rev)	bar (psi)	min ⁻¹
WSP 20•4	5,25 (0.32)	250 (3600)	4000
WSP 20•6,3	7,00 (0.43)	250 (3600)	4000
WSP 20•7,2	7,72 (0.47)	250 (3600)	4000
WSP 20•8	8,74 (0.53)	250 (3600)	3500
WSP 20•9	9,65 (0.59)	250 (3600)	3500
WSP 20•10,5	11,54 (0.70)	250 (3600)	3500
WSP 20•11,2	11,89 (0.73)	250 (3600)	3500
WSP 20•14	15,39 (0.94)	250 (3600)	3500
WSP 20•16	17,84 (1.09)	250 (3600)	3000
WSP 20•19	20,22 (1.23)	200 (2900)	3000
WSP 20•20	22,38 (1.37)	200 (2900)	3000
WSP 20•24,5	26,30 (1.60)	170 (2450)	2500
WSP 20•25	27,98 (1.71)	170 (2450)	2500
WSP 20•27,8	29,87 (1.82)	130 (1900)	2000
WSP 20•31,5	34,98 (2.13)	130 (1900)	2000

(◆) 参数是单向泵和马达的值.双向泵和马达请参阅对应的技术样本.

POLARIS “PH” series

北极星” PH” 系列

采用铸铁壳体及三段式结构的齿轮泵及马达。新型PH系列的齿轮泵和马达是北极星系列的革新产品。

“POLARIS PH”采用新的铸铁壳体，以拥有更高的工作参数，同时在相关方面也保留与所有北极星产品一致的适用性，包括传动轴，安装法兰端面，油口以及集成阀块。该产品的设计目标，主要面向于叉车，滑移装载机，以及所有那些可以使用传统的铝泵，但铝泵性能已经被推到接近极限的应用设备。铸铁端盖与壳体的配合，进一步降低了噪音等级，同时增加了产品强度。

排量范围：从8,26 cm³/rev (0,50 in³/rev) 到33,03 cm³/rev (2.01 in³/rev)

最大峰值压力：300 bar (4350 psi)

最大转速：3500 min⁻¹

主要特性

	排量	最大连续工作压力 (◆)	最大转速
	cm ³ /rev (in ³ /rev)	bar (psi)	min ⁻¹
POLARIS PH 20			
PH. 20•8	8,26 (0.50)	250 (3600)	3500
PH. 20•10,5	10,9 (0.66)	250 (3600)	3500
PH. 20•11,2	11,23 (0.68)	250 (3600)	3500
PH. 20•14	14,53 (0.88)	250 (3600)	3500
PH. 20•16	16,85 (1.02)	250 (3600)	3500
PH. 20•18	18,29 (1.11)	250 (3600)	3500
PH. 20•19	19,09 (1.16)	250 (3600)	3500
PH. 20•20	21,14 (1.29)	250 (3600)	3500
PH. 20•23	23,32 (1.42)	250 (3600)	3000
PH. 20•24,5	24,84 (1.52)	230 (3350)	3000
PH. 20•25	26,42 (1.61)	230 (3350)	3000
PH. 20•27,8	28,21 (1.72)	200 (2900)	2500
PH. 20•31,5	33,03 (2.01)	200 (2900)	2500

注：

PH.: PHP = 泵 / PHM = 马达



特点

- 高排量时，也能保持高工作压力
- 寿命长
- 低噪音
- 高温时，同样保持高容积效率
- 可针对高转速工况，对进出油口进行优化
- 可与其它泵串联使用
- 可集成阀块，以简化系统设计

可选择的内置阀

- 补油阀
- 溢流阀
- 优先阀
- 负载敏感优先阀
- 电磁旁通阀
- 比例溢流阀
- 反向阀

(◆) 参数是单向泵和马达的值.双向泵和马达请参阅对应的技术样本.

铸铁齿轮泵及齿轮马达

KAPPA series

KAPPA 系列

两段式铸铁齿轮泵和齿轮马达。KAPPA 系列有SAE和欧洲标准的安装法兰和侧面及后面安装油口。

严格的装配过程可以确保产品在高压运行时，具有可靠及较高的容积效率。

排量范围是 4,95 cm³/rev (0.03 in³/rev) 到 33,03 cm³/rev (2.01 in³/rev)，分为20 规格。

最大峰值压力：330 bar (4800 psi)

最大转速：4000 min⁻¹



主要特性

KAPPA 20	排量	最大连续工作压力 (◆)	最大转速
	cm ³ /rev (in ³ /rev)	bar (psi)	min ⁻¹
K. 20•4	4,95 (0.30)	285 (4150)	4000
K. 20•6,3	6,61 (0.40)	285 (4150)	4000
K. 20•8	8,26 (0.50)	285 (4150)	3500
K. 20•11,2	11,23 (0.69)	275 (4000)	3500
K. 20•14	14,53 (0.89)	265 (3850)	3500
K. 20•16	16,85 (1.03)	260 (3750)	3000
K. 20•20	21,14 (1.29)	210 (3050)	3000
K. 20•25	26,42 (1.61)	180 (2600)	2500
K. 20•31,5	33,03 (2.01)	140 (2050)	2000

注：

K.:KP=泵/KM=马达

特点

- 高运行压力
- 高温情况下保持高效
- 低噪音排放

可选择的内置阀

- 优先阀
- 负载敏感优先阀

(◆) 参数是单向泵和马达的值.双向泵和马达请参阅对应的技术样本.

KAPPA COMPACT series

KAPPA紧凑型系列

两段式铸铁齿轮泵和齿轮马达。坚固紧凑的结构使其可以在有限的空间内整合多种功能。

减小如驱动轴、安装法兰和油口等部件的尺寸确保产品适应性最好。

排量范围: 从 19,00 cm³/rev (1.16in³/rev) 到150,79 cm³/rev (9.20 in³/rev), 分25, 30, 35和40规格。

最大峰值压力: 325 bar (4700 psi)

最大转速: 3500 min⁻¹



特点

- 高运行压力
- 低噪音排放
- 超长的预期工作寿命
- 可靠紧凑的设计
- 可根据客户要求定制

可选择的内置阀

- 防震和防气蚀阀
- 优先阀
- 负载敏感优先阀
- 电磁旁通阀

主要特性

	排量	最大连续工作压力 (◆)	最大转速
	cm ³ /rev (in ³ /rev)	bar (psi)	min ⁻¹
KAPPA compact 25			
K. 25•19	19,00 (1.16)	280 (4050)	3500
K. 25•21	21,07 (1.29)	280 (4050)	3500
K. 25•23	23,06 (1.41)	280 (4050)	3500
K. 25•25	25,04 (1.53)	280 (4050)	3500
K. 25•27	27,03 (1.65)	280 (4050)	3500
K. 25•31	31,09 (1.90)	275 (4000)	3000
K. 25•34	34,03 (2.08)	275 (4000)	3000
K. 25•38	38,00 (2.32)	230 (3350)	3000
K. 25•43	43,01 (2.62)	210 (3050)	3000
KAPPA compact 30			
K. 30•22 (CSC-CSL)	21,99 (1.34)	270 (3900)	3000
K. 30•27 (CSC-CSL)	26,70 (1.63)	270 (3900)	3000
K. 30•31 (CSC-CSL)	30,63 (1.87)	250 (3600)	3000
K. 30•34 (CSC-CSL)	34,56 (2.11)	250 (3600)	3000
K. 30•38 (CSC-CSL)	39,27 (2.40)	250 (3600)	3000
K. 30•41 (CSC-CSL)	41,62 (2.54)	250 (3600)	3000
K. 30•43 (CSC-CSL)	43,98 (2.68)	230 (3350)	3000
K. 30•46 (CSC-CSL)	46,34 (2.83)	210 (3050)	3000
K. 30•51 (CSC-CSL)	51,83 (3.16)	210 (3050)	2500
K. 30•56 (CSC-CSL)	56,54 (3.45)	190 (2750)	2500
K. 30•61 (CSC-CSL)	61,26 (3.74)	180 (2600)	2500
K. 30•73 (CSC-CSL)	73,82 (4.50)	170 (2450)	2500
KAPPA compact 35			
KP 35•63	63,88 (3.90)	260 (3750)	3000
KP 35•71	72,40 (4.42)	260 (3750)	3000
KP 35•80	80,91 (4.94)	260 (3750)	3000
KP 35•90	91,56 (5.59)	245 (3550)	2500
KP 35•100	100,08 (6.10)	230 (3350)	2500
KAPPA compact 40			
K. 40•63	61,43 (3.75)	240 (3480)	2800
K. 40•73	72,60 (4.43)	240 (3480)	2800
K. 40•87	86,56 (5.28)	240 (3480)	2800
K. 40•109	108,90 (6.64)	230 (3350)	2800
K. 40•121	121,80 (7.43)	210 (3050)	2500
K. 40•133	134,03 (8.18)	200 (2900)	2500
K. 40•151	150,79 (9.20)	190 (2755)	2500

注:

K.:KP=泵/KM=马达

(◆) 参数是单向泵和马达的值.双向泵和马达请参阅对应的技术样本.

Cast iron body gear pumps

铸铁齿轮泵

KAPPA 40 Plus series

KAPPA 40 Plus系列

大型铸铁齿轮泵用于重载工况。

排量从61,43 cm³/rev (3.75 in³/rev) 到180,73 cm³/rev (11.02 in³/rev) ，分40规格。

最大峰值压力可达 300 bar (4350 psi)

最高转速可达 2800 min⁻¹



主要特性

	排量	最大连续工作压力	最大转速
KAPPA 40 Plus	cm ³ /rev (in ³ /rev)	bar (psi)	min ⁻¹
KP 40•63	61,43 (3.75)	260 (3770)	2800
KP 40•73	72,60 (4.43)	260 (3770)	2800
KP 40•87	86,56 (5.58)	260 (3770)	2800
KP 40•100	99,79 (6.09)	260 (3770)	2700
KP 40•109	108,90 (6.64)	260 (3770)	2700
KP 40•121	121,80 (7.43)	260 (3770)	2700
KP 40•133	134,03 (8.18)	250 (3625)	2700
KP 40•151	150,79 (9.20)	240 (3480)	2700
KP 40•160	160,77 (9.81)	230 (3335)	2500
KP 40•180	180,73 (11.02)	230 (3335)	2200

特点

- 全新设计
- 球墨铸铁
- 高性能
- 高强度

FORMULA and FORMULA SFP series

孚米拉和孚米拉SFP系列

铸铁齿轮泵，泵体由两部分组成，专用于卡车液压系统。

排量范围：从8,26 cm³/rev (0.50 in³/rev) 到150,79 cm³/rev (9.20 in³/rev)；分20, 30, 35和40四个规格。

最大峰值压力：325 bar (4700 psi)

最大转速：3000 min⁻¹



特点

- 超低速时，仍能保持高性能
- 进油口和出油口的位置可选
- 低噪音
- 轴封保障无外泄
- 模块化设计
- 可与PTO直接连接

主要特性

	排量	最大连续工作压力 (◆)	最大转速
FORMULA 20	cm ³ /rev (in ³ /rev)	bar (psi)	min ⁻¹
FP 20•8	8,26 (0.50)	280 (4050)	2000
FP 20•11,2	11,23 (0.69)	280 (4050)	2000
FP 20•16	16,85 (1.03)	280 (4050)	2000
FP 20•20	21,14 (1.29)	260 (3750)	2000
FP 20•25	26,42 (1.61)	220 (3200)	2000
FP 20•31,5	33,03 (2.01)	190 (2750)	1800
FP 20•36	35,94 (2.19)	170 (2450)	1800
FP 20•40	39,64 (2.42)	160 (2300)	1800
FORMULA 30	cm ³ /rev (in ³ /rev)	bar (psi)	min ⁻¹
FP 30•17	17,28 (1.05)	290 (4200)	3000
FP 30•27	26,70 (1.63)	290 (4200)	3000
FP 30•34	34,56 (2.11)	280 (4050)	2800
FP 30•38	39,27 (2.40)	280 (4050)	2800
FP 30•43	43,98 (2.68)	270 (3900)	2500
FP 30•51	51,83 (3.16)	240 (3500)	2500
FP 30•61	61,26 (3.74)	220 (3200)	2000
FP 30•73	73,82 (4.50)	200 (2900)	1800
FP 30•82	81,68 (4.98)	190 (2750)	1800
FP 30•100	100,52 (6.16)	180 (2600)	1800
FP 30•125	125,66 (7.67)	160 (2300)	1800
FORMULA 40	cm ³ /rev (in ³ /rev)	bar (psi)	min ⁻¹
FP 40•63	61,43 (3.75)	290 (4200)	2700
FP 40•73	72,60 (4.43)	280 (4050)	2700
FP 40•87	86,56 (5.28)	260 (3750)	2700
FP 40•109	108,90 (6.64)	240 (3500)	2700
FP 40•133	134,03 (8.18)	220 (3200)	2500
FP 40•151	150,79 (9.20)	180 (2600)	2500
FORMULA SFP 30	cm ³ /rev (in ³ /rev)	bar (psi)	(rpm)
SFP 30•34	35,43 (2.16)	280 (4050)	2800
SFP 30•43	45,09 (2.75)	270 (3900)	2500
SFP 30•51	53,14 (3.24)	250 (3600)	2500
SFP 30•61	62,80 (3.83)	230 (3350)	2500
SFP 30•73	75,68 (4.62)	205 (2950)	2250
SFP 30•82	83,74 (5.11)	195 (2800)	2250
FORMULA SFP 35	cm ³ /rev (in ³ /rev)	bar (psi)	(rpm)
SFP 35•90	95,99 (5.86)	230 (3350)	2250
SFP 35•100	104,92 (6.40)	220 (3200)	2250
SFP 35•112	118,31 (7.22)	205 (2950)	2250

(◆) 参数是单向泵和马达的值.双向泵和马达请参阅对应的技术样本.

Cast iron body gear pumps and motors

铸铁齿轮泵及齿轮马达

MAGNUM series

马格力系列

铸铁齿轮泵，泵体由三部分组成，具有用途广泛、可靠性高，在恶劣条件下仍可正常工作特点。

排量范围：从17,28 cm³/rev (1.05 in³/rev) 到125,63 cm³/rev (7.66 in³/rev)；分30, 35两个规格。

最大峰值压力：320 bar (4650 psi)

最大转速：3000 min⁻¹



特点

- 多种SAE驱动轴及法兰可选
- 进油口和出油口位置可有多种选择
- 内置轴端支撑轴承，可用于重载工况
- 多联泵可用公共进口，不同排量不同系列的泵可级联
- 超长的使用寿命

主要特性

	排量	最大连续工作压力 (◆)	最大转速
MAGNUM 30	cm ³ /rev (in ³ /rev)	bar (psi)	min ⁻¹
HD. 30•17	17,28 (1.05)	280 (4050)	3000
HD. 30•22	21,99 (1.34)	280 (4050)	3000
HD. 30•24	24,03 (1.47)	280 (4050)	3000
HD. 30•27	26,70 (1.63)	280 (4050)	3000
HD. 30•34	34,56 (2.11)	270 (3900)	3000
HD. 30•38	39,27 (2.40)	270 (3900)	3000
HD. 30•43	43,98 (2.68)	260 (3750)	3000
HD. 30•51	51,83 (3.16)	230 (3350)	2500
HD. 30•56	56,55 (3.45)	215 (3100)	2500
HD. 30•61	61,26 (3.74)	200 (2900)	2000
HD. 30•73	73,82 (4.50)	190 (2750)	1700
HD. 30•82	81,68 (4.98)	170 (2450)	1500
MAGNUM 35	cm ³ /rev (in ³ /rev)	bar (psi)	min ⁻¹
HD. 35•40	40,46 (2.47)	270 (3900)	3000
HD. 35•50	51,10 (3.12)	270 (3900)	3000
HD. 35•63	63,88 (3.90)	270 (3900)	3000
HD. 35•71	72,40 (4.42)	250 (3600)	3000
HD. 35•80	80,91 (4.94)	250 (3600)	3000
HD. 35•90	91,56 (5.59)	230 (3350)	2700
HD. 35•100	100,08 (6.10)	210 (3050)	2700
HD. 35•112	112,85 (6.88)	190 (2750)	2700
HD. 35•125	125,63 (7.66)	170 (2450)	2500

注：

HD.:HDP=泵/HDM=马达

(◆) 参数是单向泵和马达的值.双向泵和马达请参阅对应的技术样本.

POLARIS series
北极星系列

齿轮分配器，由高强度铝合金制成，可以用作流量均衡器、分配器与增压器。

排量范围：从2,14 cm³/rev (0.13 in³/rev) 到33,03 cm³/rev (2.01 in³/rev)；分10, 20两个规格。

最大峰值压力：280 bar (4050 psi)


主要特性

	排量	最大连续工作压力	最大转速
POLARIS 10	cm ³ /rev (in ³ /rev)	bar (psi)	min ⁻¹
PLD 10•2	2,14 (0.13)	250 (3600)	4200
PLD 10•3,15	3,34 (0.20)	250 (3600)	3990
PLD 10•4	4,27 (0.26)	250 (3600)	3940
PLD 10•5	5,34 (0.33)	250 (3600)	3680
PLD 10•6,3	6,67 (0.41)	250 (3600)	3500
POLARIS 20	cm ³ /rev (in ³ /rev)	bar (psi)	min ⁻¹
PLD 20•4	4,95 (0.30)	250 (3600)	4100
PLD 20•6,3	6,61 (0.40)	250 (3600)	3970
PLD 20•8	8,26 (0.50)	250 (3600)	3850
PLD 20•11,2	11,23 (0.69)	250 (3600)	3660
PLD 20•14	14,53 (0.89)	250 (3600)	3460
PLD 20•16	16,85 (1.03)	200 (2900)	3335
PLD 20•20	21,14 (1.29)	200 (2900)	3125
PLD 20•25	26,42 (1.61)	200 (2900)	2900
PLD 20•31,5	33,03 (2.01)	200 (2900)	2660

特点

- 模块化设计
- 精确分流
- 内置溢流阀
- 不同系列不同型号可级联

Cast iron body gear flow dividers

铸铁齿轮分配器

MAGNUM series

马格力系列

由铸铁材质做成的齿轮分配器，该元件可用做流量均衡器、分配器与增压器来使用。

排量范围：从17,28 cm³/rev (1.05 in³/rev) 到125,63 cm³/rev (7.66 in³/rev)；分30, 35两个规格

最大峰值压力：320 bar (4650 psi)



特点

- 模块设计
- 精确分流
- 大流量
- 不同排量可级联

主要特性

	排量	最大连续工作压力	最大转速
MAGNUM 30	cm ³ /rev (in ³ /rev)	bar (psi)	min ⁻¹
HDD 30•17	17,28 (1.05)	280 (4050)	3000
HDD 30•22	21,99 (1.34)	280 (4050)	3000
HDD 30•27	26,70 (1.63)	280 (4050)	3000
HDD 30•34	34,56 (2.11)	270 (3900)	3000
HDD 30•43	43,98 (2.68)	260 (3750)	3000
HDD 30•51	51,83 (3.16)	230 (3350)	2500
HDD 30•61	61,26 (3.74)	200 (2900)	2000
HDD 30•73	73,82 (4.50)	190 (2750)	1700
HDD 30•82	81,68 (4.98)	170 (2450)	1500
MAGNUM 35	cm ³ /rev (in ³ /rev)	bar (psi)	min ⁻¹
HDD 35•50	51,10 (3.12)	270 (3900)	3000
HDD 35•63	63,88 (3.90)	270 (3900)	3000
HDD 35•71	72,40 (4.42)	250 (3600)	3000
HDD 35•80	80,91 (4.94)	250 (3600)	3000
HDD 35•90	91,56 (5.59)	230 (3350)	2700
HDD 35•100	100,08 (6.10)	210 (3050)	2700
HDD 35•112	112,85 (6.88)	190 (2750)	2700
HDD 35•125	125,63 (7.66)	170 (2450)	2500

PLATA LVP series
博达LVP系列

变量斜盘轴向柱塞泵，适用于中高压开式回路。

排量范围：从28,70 cm³/rev (1.75 in³/rev) 到140 cm³/rev (8.54 in³/rev)

最大峰值压力：350 bar (5075 psi)

最大转速：3000 min⁻¹


主要特性

	排量	最大连续工作压力	最大转速
PLATA LVP	cm ³ /rev (in ³ /rev)	bar (psi)	min ⁻¹
LVP 30	28,70 (1.75)	280 (4050)	3000
LVP 48	45,40 (2.77)	280 (4050)	2600
LVP 75	73,60 (4.49)	280 (4050)	2600
LVP 90	87,90 (5.37)	250 (3625)	2200
LVP 140	140,00 (8.54)	280 (5075)	2200

特点：

- 节能
- 低噪音
- 响应时间短
- 可带轴承，能承受轴向和径向载荷
- 多联组合

可选择的控制方式：

- 压力补偿器
- 流量和压力补偿器（负载敏感）
- 扭矩控制器
- 电液伺服控制

Variable displacement axial piston pumps

变量轴向柱塞泵

MVP and MVPD series

MVP和MVPD系列

变量轴向柱塞泵的斜盘设计理想的适应了开式液压系统在移动式液压机械上的应用。

这种紧凑的设计允许被直接安装在发动机上。

新“MVPD”系列比同样尺寸的传统泵具有更高的流量，

在没有影响液压系统设计的情况下允许更高的转速和更高的动力尺寸比。

排量范围：从14 cm³/rev (0.85 in³/rev) 到84,7 cm³/rev (5.17 in³/rev)

最大峰值压力：350 bar (5100 psi)

最大转速：3500 min⁻¹



主要特性

	排量	最大连续工作压力	最大转速
MVP	cm ³ /rev (in ³ /rev)	bar (psi)	min ⁻¹
MVP 30.28	28,00 (1.74)	280 (4050)	3500
MVP 30.34	34,80 (2.12)	250 (3600)	2900
MVP 48.45	45,00 (2.75)	280 (4050)	3000
MVP 48.53	53,70 (3.28)	250 (3600)	2500
MVP 60.60	60,00 (3.66)	280 (4050)	3000
MVP 60.72	72,00 (4.39)	280 (4050)	2700
MVP 60.84	84,70 (5.17)	250 (3600)	2500
MVPD	cm ³ /rev (in ³ /rev)	bar (psi)	min ⁻¹
MVPD 30.34	34,00 (2.07)	230 (3350)	3200
MVPD 30.45	45,00 (2.75)	230 (3350)	2900
MVPD 48.53	53,00 (3.23)	230 (3350)	2800
MVPD 48.65	65,00 (3.97)	230 (3350)	2600

特点：

- 超长的预期工作寿命
- 低噪音排放
- 驱动轴轴承可以承受径向和轴向负载
- 多联组合
- 响应时间短

MVPD 附加装置：

- 更高的速度
- 功率重量比高
- 成本优化设计

可选择的控制方式：

- 最小和最大排量限制器
- 压力补偿器
- 流量和压力补偿器 (负载敏感)
- 扭矩限制器
- 电子控制

TVP series
博达TVP系列

变量轴向柱塞泵的斜盘设计理想的适应了开式液压系统在卡车上的应用。

这种紧凑的设计允许被直接安装在PTO上。

排量范围：从60 cm³/rev (3.66 in³/rev) 到84,7 cm³/rev (5.17 in³/rev)

最大峰值压力：400 bar (5800 psi)

最大转速：3000 min⁻¹


主要特性

	排量	最大连续工作压力	最大转速
TVP	cm ³ /rev (in ³ /rev)	bar (psi)	min ⁻¹
TVP 60.60	60,00 (3.66)	350 (5100)	3000
TVP 60.72	72,00 (4.39)	350 (5100)	2700
TVP 60.84	84,70 (5.17)	350 (5100)	2500

特点：

- 泵内部泄油管路
- 补偿器外部泄油管路
- 直接安装在PTO上
- 壳体宽度为124,2mm (4.8898 in)
- 紧凑的设计
- 低噪音排放

可选择的控制方式：

- 最小和最大排量限制器
- 流量和压力补偿器 (负载敏感)
- 电控-比例压力补偿器

变量轴向柱塞泵

PLATA SVP - DVP series

博达SVP-DVP系列

斜盘式变量轴向柱塞泵，专为开式回路设计，SVP单流量输出，DVP双流量输出，可后接一个附加齿轮泵，其最大扭矩限制器可优化机器的性能。设计紧凑，安装简便，使SVP和DVP特别适用于小型挖掘机。

柱塞泵排量范围：从7,8cm³/rev (0.48 in³/rev) 到30 cm³/rev (1.83 in³/rev)

齿轮泵排量范围：从4,95 cm³/rev (0.30in³/rev) 到21.14 cm³/rev (1.29 in³/rev)

最大转速：2600 min⁻¹



SVP和DVP的特点：

- 设计紧凑
- 可附带扭矩限制器
- 节能
- 低噪音
- 使用寿命长

主要特性

	排量	最大连续工作压力	最大转速
PLATA SVP	cm ³ /rev (in ³ /rev)	bar (psi)	min ⁻¹
SVP 15,6	15,60 (0.95)	210 (3050)	2600
SVP 16	16,00 (0.98)	210 (3050)	2600
SVP 17	17,00 (1.04)	210 (3050)	2600
SVP 18	18,00 (1.10)	210 (3050)	2600
SVP 20	20,00 (1.22)	210 (3050)	2600
SVP 22	22,00 (1.34)	210 (3050)	2600
SVP 25	25,00 (1.53)	210 (3050)	2600
SVP 28	28,00 (1.71)	210 (3050)	2600
SVP 30	30,00 (1.83)	210 (3050)	2600
PLATA DVP	cm ³ /rev (in ³ /rev)	bar (psi)	min ⁻¹
DVP 7,8	7,80x2 (0.48x2)	210 (3050)	2600
DVP 8	8,00x2 (0.49x2)	210 (3050)	2600
DVP 8,5	8,50x2 (0.52x2)	210 (3050)	2600
DVP 9	9,00x2 (0.55x2)	210 (3050)	2600
DVP 10	10,00x2 (0.61x2)	210 (3050)	2600
DVP 11	11,00x2 (0.67x2)	210 (3050)	2600
DVP 12,5	12,50x2 (0.76x2)	210 (3050)	2600
DVP 14	14,00x2 (0.85x2)	210 (3050)	2600
DVP 15	15,00x2 (0.91x2)	210 (3050)	2600
Gear pump	cm ³ /rev (in ³ /rev)	bar (psi)	min ⁻¹
KP 20•4	4,95 (0.30)	285 (4150)	2600
KP 20•6,3	6,61 (0.40)	285 (4150)	2600
KP 20•8	8,26 (0.50)	285 (4150)	2600
KP 20•11,2	11,23 (0.69)	275 (4000)	2600
KP 20•14	14,53 (0.89)	265 (3850)	2600
KP 20•16	16,85 (1.03)	260 (3750)	2600
KP 20•20	21,14 (1.29)	210 (3050)	2600



Product range 产品范围

Suction filters 吸油过滤器

In line filters spin-on 旋装式在线过滤器

Tank mounted return line filters 回油过滤器（安装于油箱上）

In line medium and high pressure filters 中高压过滤器

Accessories 液压配件

Hand pumps 手动泵

Filtration devices 过滤装置



成立于1997年的艾肯公司是凯斯帕的衍生品牌。艾肯始终注重产品的质量和新产品的开发。因为，过滤器是保护液压回路的重要组成部分。

从成立至今，艾肯一直依照着ISO9001的要求执行，确保自己在生产乃至产品交付上都做得面面俱到，由于如此的细心和专业成就了客户一如既往地信赖艾肯。

IKRON S.r.l.

Via Prampolini,
243044 Lemignano Di Collecchio
Parma (Italy)

Tel. (+39) 0521 30 49 11

Fax (+39) 0521 30 49 00

E-mail: info@ikron.it

www.ikron.it



产品是通过使用虚拟仿真仪器以及采用新一代软件进行设计的。一旦产品被安装到液压回路中时，这些软件就能针对产品的运作表现进行研究和预测。实验测试有助于确认产品的品质和可靠性水平。艾肯提供各种过滤器和配件。

吸油过滤器，回油过滤器，旋装式在线过滤器，中高压过滤器，手动泵。堵塞指示器，液位计和温度计，呼吸帽，整体式塑料油箱，滤油车。

机械工程和尺寸控制交由训练有素的人员进行操作。

在通过所有过程检查后，组件将被移至装配线。

在工艺流程结束时，每件产品都将配备：

- 标记
- 包装
- 维修说明

一家高度专业的公司，会提供最好的零部件来保护液压回路。质量改进是一个持续的过程，它将涉及公司的所有职能和整个生产过程来提高客户的满意度。



Suction filters

吸油过滤器

浸在油箱里的吸油过滤器直接可以安装在泵的吸油口，保护液压系统中的各元件不受污染物的侵害。



HF 410 系列

最高流量 300 lpm (79.3 US gpm)

旁通阀

超大过滤面

HF 431-434-437 系列

可连接副油箱

铝合金端盖

接受特殊订制

可清洗滤芯



主要特征

类型	额定流量可达		过滤率*	
	l/min (US gpm)	MS (µm)	MI (µm)	
HF 410	300 (79.3)	90	25-60-125-250	
HF 431	220 (58.1)		60-125-250	
HF 434	160 (42.3)		60-125-250	
HF 437	160 (42.3)		60-125-250	

注

(*) : MS= 镀锌钢丝网 / MI= 不锈钢丝网

过滤器



In line filters spin-on

旋装式在线过滤器

专用于液压系统的吸油回路或回油回路中，保护液压系统中的各元件不受污染物的侵害。



HF 620-625 系列

滤芯更换十分方便
可视发讯器
可与其它品牌互换

HF 650 系列

滤芯更换十分方便
过滤效果佳
工作压力为 35 bar (510 psi)
可与其他品牌互换



主要特征

类型	额定流量可达 l/min (US gpm)	工作压力 bar (psi)	过滤率*			
			FG (µm)	MS (µm)	SP (µm)	RP (µm)
HF 620	吸油最大流量 190 (50)	12 (174)	10-25	60-90	10-25	
	回油最大流量 350 (92.5)					
HF 625	225 (58.1)	25 (360)	10-25	60-90	10-25	
HF 650	180 (48)	35 (510)	3-6-10-16-25			10-25

注

(*) : FG= 玻璃纤维 / MS= 镀锌钢丝网 / SP= 纸质 / RP= 高强度纸

Tank mounted return line filters

回油过滤器

专用于液压系统的回油口，保护液压系统中的各元件不受污染物的侵害。



HF 502-508 系列

工作压力为 8 bar (115 psi)
最大流量 1000 lpm (264 US gpm)
双进油口
出油活接头延伸装置
流体减速扩散器

HF 532 系列

塑料壳体和滤筒
360°可调连接



HF 547 系列

带空气滤清器 (也可用承压式)
带防污装置
外壳阳极氧化处理
四孔法兰安装 (仅用于 HF 547-20)

主要特征

类型	额定流量可达 l/min (US gpm)	工作压力 bar (psi)	过滤率*					
			FG (μm)	AF (μm)	MS (μm)	MI (μm)	SP (μm)	RP (μm)
HF 502	630 (166.5)	8 (115)	3-6-10-25		90	25-60-125	10-25	10-25
HF 508	1000 (264)	8 (115)	3-6-10-25		90	25-60-125	10-25	10-25
HF 532	50 (13.2)	8 (115)		10-25				
HF 547	200 (53)	8 (115)	3-6-10-25		90	25-60-125	10-25	10-25

注
(*): FG= 玻璃纤维 / AF=抗静电玻璃纤维 / MS= 镀锌钢丝网 / MI= 不锈钢丝网 / SP= 纸质 / RP= 高强度纸质

过滤器



Tank mounted return line filters

回油过滤器

专用于液压系统的回油口，保护液压系统中的各元件不受污染物的侵害。



HF 554 系列

带空气滤清器 (也可用承压式)
带防污装置
外壳阳极氧化处理

HF 570-575-578 系列

由内向外的液流方向
带磁棒预过滤
带加油口盖
可与其他品牌互换



主要特征

类型	额定流量可达 l/min (US gpm)	工作压力 bar (psi)	过滤率*				
			FG (μm)	MS (μm)	MI (μm)	SP (μm)	RP (μm)
HF 554	630 (166.5)	8 (115)	3-6-10-25	90	25-60-125	10-25	10-25
HF 570	600 (158)	8 (115)	10-25			10-25	
HF 575	1200 (317)	8 (115)	10-25			10-25	
HF 578	1200 (317)	8 (115)	10-25		60-125	10-25	

注

(*): FG= 玻璃纤维 / MS= 镀锌钢丝网 / MI= 不锈钢丝网 / SP= 纸质 / RP= 高强度纸质

In line medium and high pressure filters
中高压在线过滤器

专用于液压回路在线中高压部位，保护液压系统中的各元件不受污染物的侵害


HF 690 系列

工作压力 110 bar (1595 psi)
铝端盖和壳体

HF 705 系列

青铜烧结滤芯
双液流方向
铝壳


HF 710 系列

铝壳
操作压力为 250 bar ▪ 3600 psi
结构紧凑，重量轻
旁通阀
过滤效率 $\beta_x \geq 200$

HF 725 系列

参照ISO4401与CETOP 3连接
工作压力为 350 bar ▪ 5100 psi
板式安装
结构紧凑
过滤效率 $\beta_x \geq 200$


主要特征

类型	额定流量可达 l/min (US gpm)	工作压力 bar (psi)	过滤率*			
			FG (μm)	RP (μm)	SB (μm)	MI (μm)
HF 690	90 (23.8)	110 (1595)	3-6-10-16-25	10-25		
HF 705	115 (30.4)	350 (5100)			10-25-40-60	
HF 710	47 (12.4)	250 (3600)	3-6-10-16-25			
HF 725	20 (5.3)	350 (5100)	3-6-10-16-25			10-25

注

(*) : FG= 玻璃纤维 / RP= 高强度纸质 / SB= 青铜烧结 / MI= 不锈钢丝

过滤器



In line medium and high pressure filters

中高压在线过滤器

专用于液压回路在线中高压部位，保护液压系统中的各元件不受污染物的侵害



HF 731 系列

直接安装在歧管上
铝质端盖和滤筒
最大总重1,2 Kg (2.65 lbs)



HF 735 系列

多层过滤
法兰可直接安装于阀块或液动力单元上
过滤效率 $\beta_x \geq 200$



HF 741 系列

铝质端盖和滤筒

主要特征

类型	额定流量可达 l/min (US gpm)	工作压力 bar (psi)	过滤率* FG (μm)
HF 731	50 (13.2)	250 (3600)	3-6-10-25
HF 735	150 (39.7)	320 (4650)	3-6-10-16-25
HF 741	100 (26.4)	250 (3600)	3-6-10-25

注

(*): FG= 玻璃纤维

In line medium and high pressure filters

中高压在线过滤器

专用于液压回路在线中高压部位，保护液压系统中的各元件不受污染物的侵害



HF 745-749 系列

可与其他品牌互换
多层过滤
过滤效率 $\beta_x \geq 200$

HF 760 系列

多层过滤
产品规格 20 - 30 - 40
可与其他品牌互换
过滤效率 $\beta_x \geq 200$



0 主要特征

类型	额定流量可达 l/min (US gpm)	工作压力 bar (psi)	过滤率* FG (μm)
HF 745	170 (45)	320 (4650)	3-6-10-16-25
HF 749	105 (27.7)	420 (6100)	3-6-10-16-25
HF 760	450 (120)	420 (6100)	3-6-10-16-25

注

(*): FG= 玻璃纤维

Filters and accessories

滤油器及液压配件



呼吸帽的特点

类型	空气流通到 l/min (US gpm)	过滤率 MS (µm)
HB 50	285 (75.3)	10-40
HB 70	480 (126.8)	10-40
HB 110	1400 (369.8)	3-5-10
HB 120	1800 (475.5)	3-5-10

注 (*):MS= 镀锌钢丝网

空气过滤器的特点

类型	空气流通到 l/min (US gpm)	过滤率 MS (µm)
AF 105	1000 (264.2)	5-10-40
AF 106	3000 (792.6)	3-6-10

(*):MS= 镀锌钢丝网

液位计的特点

类型	安装螺钉之间的距离	
	mm (in)	
HL 91	76 (3.00)	
	127 (5.00)	
	254 (10.00)	

Up Easy series

上易系列

双作用手动泵，可双向供油。

排量范围：从12 cm³/cycle (0.73 in³/cycle) 到45 cm³/cycle (2.75 in³/cycle)

最大峰值压力：315 bar (4600 psi)



特点：

- 最新设计了互换模板，增强了其柔性；
- 同排量的泵带不带油箱都可；
- 可用于辅助情况和紧急情况下。
- 可用TXA铝壳体简化版本

主要特性

	排量	最大压力
Up Easy	cm ³ /cycle (in ³ /cycle)	bar (psi)
EP 12 (◆)	12 (0.73)	315 (4600)
EP 25	25 (1.53)	250 (3600)
EP 45	45 (2.75)	220 (3200)

(◆) 在TXA版本中不可用

过滤装置



Complete plastic reservoirs

整体式塑料油箱

整体式塑料油箱结合了固体旋转成型塑料外壳与HF547-10过滤器和HL91-10液位计。据需求，可在油箱中增加一台HF431-10/HF434-10/HF437-10吸油过滤器和一台EP手动泵。该模块已准备好安装到液压回路中，而不需要任何额外的操作，因此降低了维护成本。



R 15-25 系列
安装方便
极佳的耐腐蚀性

主要特征

类型	最大容积 l	最高温度 °C
R 15	15	-20 ÷ 80
R 25	25	-20 ÷ 80

Flux oil

滤油车

滤油装置提供了一种实用的离线便携式过滤方式，它们被设计用于移动装置和设备，以实现和保持足够的ISO清洁水平。

IK 15 - IK 50 系列
焊接钢的紧凑型框架，环氧漆，带手柄
与矿物和合成液压油兼容



主要特征

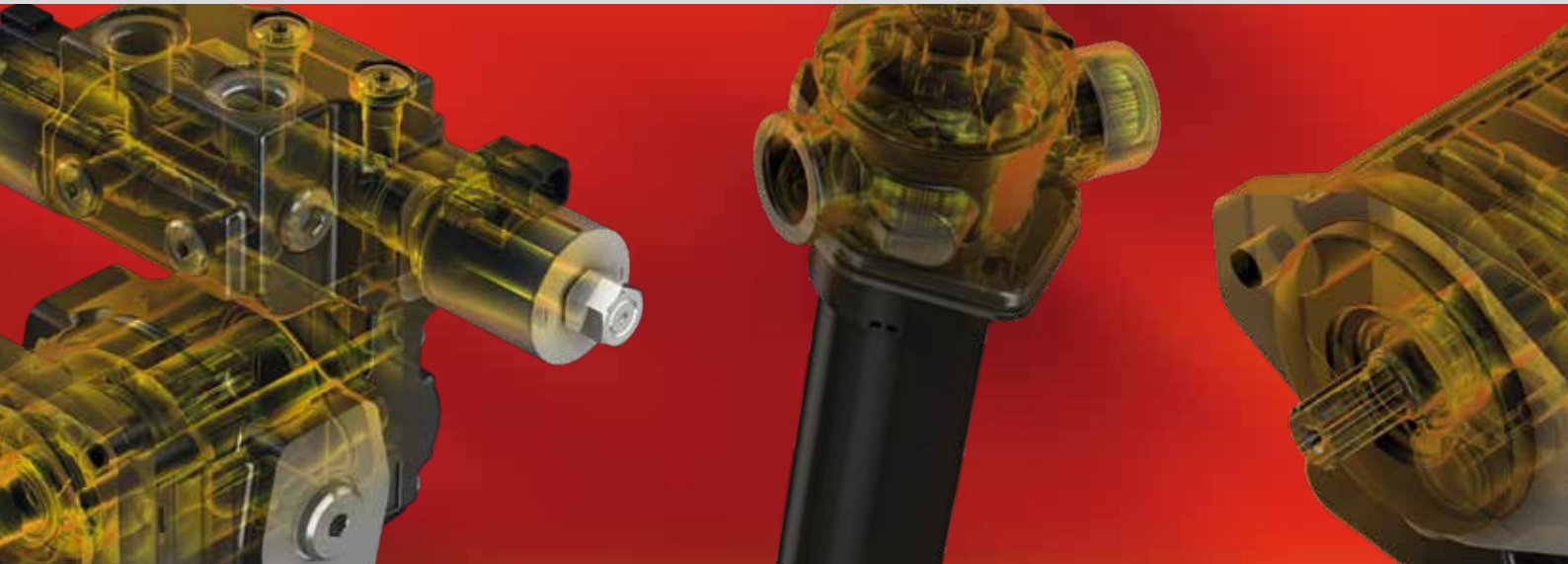
类型	额定流量可达 l/min (US gpm)	过滤率* FG (µm)
IK 15	15 (4)	3
IK 50	50 (13.2)	3

注 (*) : FG= 玻璃纤维

DOC 13 R C

Edition
版本: 13/08.2021

Replaces
替换: DOC 12 R C



Headquarters:
CASAPPA S.p.A.
Via Balestrieri, 1
43044 Lemignano di Collecchio
Parma (Italy)
Tel. (+39) 0521 30 41 11
Fax (+39) 0521 80 46 00
E-mail: info@casappa.com
www.casappa.com

凯斯帕液压（上海）有限公司
中国上海市浦东康桥工业区叠桥路129号28
号厂房 (201319)
电话: +86 (0)21 6097 1888
传真: +86 (0)21 6097 1881
电子信箱: sales-china@casappa.com
www.casappa.cn

CASAPPA HYDRAULICS (SHANGHAI) Co., Ltd
Building 28, No.129 Dieqiao Rd.
Pudong Kangqiao, Ind. Zone
Shanghai - China (201319)
Telephone +86 (0)21 6097 1888
Fax +86 (0)21 6097 1881
E-mail: sales-china@casappa.com
www.casappa.cn

